

Bedieningshandleiding

Audiofrequentie - Generator

Ferrolux[®] FLG 50

Version 1.0

Meet- en Localserings Techniek Measuring and Locating Techniques

**Electriciteits netwerken
Power networks**



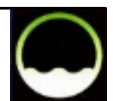
**Communicatie netwerken
Communication networks**



**Water netwerken
Water networks**



**Riolerings netwerken
Sewage networks**



**Leiding plaatsbepaling
Line Location**





Kwaliteitscertificaat

Het Kwaliteits-Veiligheidssysteem van **Seba Dynatronic®** en van **sebatel®** vervult de hoogste eisen van de internationale kwaliteits norm DIN ISO 9001 en de Europese norm EN 29001. Dit kwaliteitssysteem wordt door het duitse bureau voor certificering van kwaliteitssystemen met de nummers EN 19677 en DQS 19677-01

Hoe bereikt u ons?

Seba KMT
Kabel Meet Techniek
Hulsenboschstraat 1
4251 LR Werkendam

Telefoon: 0183 304012
Fax: 0183 302008

Inhoud

1	Inleiding	1
2	Technische beschrijving	2
2.1	Algemene beschrijving / toepassingsgebruik	2
2.2	Technische gegevens	4
2.3	Aansluit- en bedieningselementen	5
2.4	Leveringsomvang en toebehoren	6
3	Veiligheid	7
4	Bediening	9
4.1	Beschrijving van aansluitelementen, functie knoppen en display aanduidingen	9
4.1.1	Beschermingsaarde extern (1)	9
4.1.2	Aansluitbus (2)	9
4.1.3	AAN/UIT/ Aanpassing/ Belichting (10)	10
4.1.4	Frequentiekeuze (3)	10
4.1.5	Meetmodus (4)	11
4.1.6	Signaalsoort (5)	11
4.1.7	Zendantenne (6)	12
4.1.8	Capaciteit (7)	13
4.1.9	Zekeringen voor net bedrijf (11)	14
4.2	Stroomvoorzorging	15
4.2.1	Interne spanningsvoorzorging	15
4.2.2	Externe spanningsvoorzorging	15
4.2.3	Opladen van de interne accu	15
5	Onderhoud en service	16
6	Applicatie beschrijving	17
6.1	Galvanische aankoppeling	17
6.1.1	Lokalisering van pijpen met aardspies aansluiting	17
6.1.2	Pijp lokalisering met de Lus methode	18
6.1.3	Kabel lokalisering	19
6.2	Inductieve aankoppeling met zendantenne	21
6.3	Inductieve aankoppeling met zendtang	22
6.4	Werkwijze "Signal Select"	23

Lijst van Afbeeldingen

Afbeelding 1:	Bedieningsveld van de audiofrequentie generator FLG 50....	5
Afbeelding 2:	Aanzicht van het apparaat FLG 50.....	9
Afbeelding 3:	Galvanische aansluiting aan een pijpleiding.....	17
Afbeelding 4:	Pijpleiding lokalisering met de Lusmethode.....	18
Afbeelding 5:	Kabellokalisering met galvanische aankoppeling.....	19
Afbeelding 6:	Galvanische aankoppeling aan kabelcapaciteit.....	20
Afbeelding 7:	Inductieve aankoppeling met ingebouwde zendantenne....	21
Afbeelding 8:	Inductieve aankoppeling met zendtang.....	22
Afbeelding 9:	Galvanische koppeling bij "Signal Select".....	24
Afbeelding 10:	Inductieve koppeling bij "Signal Select".....	24



Het apparaat voldoet aan de eisen van de volgende richtlijnen:

EMC – Richtlijn: 89/336/EWG [EEC]
Elektromagn. compatibiliteit

EMC – veranderings richtlijn 92/31/EWG

Sowie
Laagspannings richtlijn 73/23/EWG [ECC]

1 Inleiding

FERROLUX[®] is voor Seba Dynatronic[®] een handelsmerk voor een compleet, sinds tientallen jaren bewaard, Meetsysteem voor het bereik van: Energie-Kabel bedrijf, Telecom- radiozend- Kabelsektor, Water- en Gasverzorgingen, Geologische en Bouwwerkzaamheden.



FERROLUX[®] Audiofrequentie-installaties zijn uiterst veelzijdig inzetbaar, draagbare meetapparaten zijn inzetbaar voor verschillende problemen in de lokaliseringstechniek. De ongecompliceerde meetmethode, die gebruik maakt van met audiofrequentie opgewekte elektromagnetische velden, maakt het mogelijk alle volgende opgaven op te lossen: plaatsbepaling van metalen leidingen, het kabel zoeken, het kabel uitlezen en het diepteonderzoek van leidingen, de plaatsbepaling van moffen en spoelkasten, de Terreinsondering, de nalocalisatie van laag ohmige kabelfouten en onderzoek aan aderverwisselingen van telecom kabels, de fasebestemming van de plaatsbepaling van fout stellingen aan kathodisch beschermde leiding- en kabelsystemen.

De complete audiofrequentie-installatie bestaat uit een generator, waarvan het uitgangsvermogen aan het beoogde toepassingsdoel aangepast moet worden, en een universele ontvanger met voorgeschakelde inductieve, capacitieve of galvanische sensoren.

Een omvangrijk extra-toebehoren programma veroorlooft de meet technicus de doorvoering van stap spanning metingen, die zowel capacitief als ook galvanisch aangelegd kunnen zijn. Daarmee zijn ook punt nauwkeurige plaatsbepalingen van aardcontact fouten, kunststof geïsoleerde kabels of ook van mantelfouten mogelijk.

2 Technische beschrijving

2.1 Algemene beschrijving / toepassingsgebruik

Het uitgangsvermogen van de FERROLUX[®] Audiofrequentie (AF)-Generator FLG 50 bedraagt maximaal 50 Watt en kan stapsgewijs met 2,5 Watt ingesteld worden. De quartzstabielen, strikt sinus-vormige uitgangsfrequenties kunnen als Duur - of als getakte signaal afgegeven worden. Standaardmatig zijn de Frequenties 491 Hz, 982 Hz en 9820 Hz geprogrammeerd.

De Generator bezit een automatische aanpassing aan iedere aangesloten, realistische belasting weerstand. De aanpassingswaarde, waaraan de aangesloten Impedantie [Z] voldoet, wordt op de LC-Display aangeduid. De uitgangscapaciteit kan op het bedienveld door middel van knoppen ingesteld worden.

De stroomverzorging vindt plaats over ingebouwde Lood-Gel Accumulatoren, die over de geïntegreerde laad inrichting, of over het net of externe 12 V gelijkspanningsbron op te laden zijn. De oplaad tijd is afhankelijk van de rest capaciteit van de batterij en bedraagt maximaal 6 uren.

Verder kunnen de werkzaamheden direct met de externe gelijkspanningsbron plaatsvinden. In dit geval is de interne accu uitgeschakeld.

Naast de directe (galvanische) aankoppeling van de generator aan de te zoeken leiding, bestaat de mogelijkheid van een inductieve aankoppeling (als extra toebehoren verkrijgbaar).

Dit geschiedt over de in de FLG 50 ingebouwde zendspoel in 9820 Hz – bereik, waarin de generator met geopende deksel op de gezochte leiding gesteld wordt. Alternatief is een inductieve aankoppeling met zendtang, welke om de te zoeken kabel of leiding gelegd wordt. Daarmee wordt een selectieve bezending van het meetobject gerealiseerd, waarbij alle vervoegbare frequenties ingezet kunnen worden. Zendtangen zijn eveneens als extra toebehoren met binnen doormetingen van 15 mm tot 150 mm vervoegbaar. Bij het aankoppelen op deze wijze kan ook een in bedrijf zijn de

kabel aangezonden worden. Ook telecom- en signaal kabels zijn bij deze methode aan te koppelen, zover deze een geaard scherm, metaal mantel of beschermingsleider hebben zonder dat daaraan neven werkingen kunnen optreden. Over bijzondere, spanningsvaste filters zijn koppelingen in netleidingen tot 400 V (DC en AC) mogelijk voor leiding selectieve plaats bepaling in lopend bedrijf zonder de leidingen uit te schakelen.

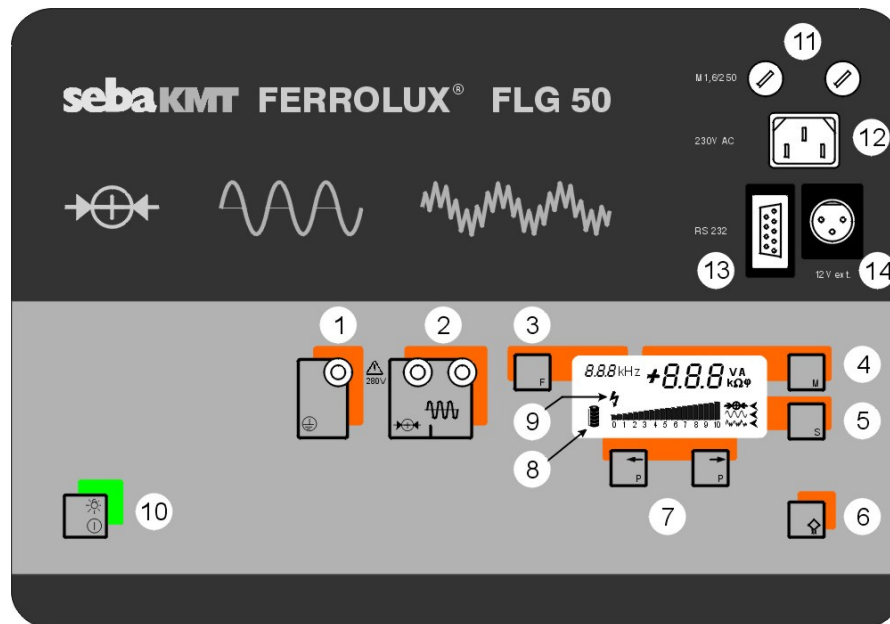
Gebruiksmogelijkheden voor Ferrolux- installaties

1. Kabel en Pijpleiding zoeken met galvanische of inductieve aankoppeling (direct of contactloos).
2. Terreinsondering en ontdekken van onbekend lopende kabels en leidingen.
3. Mofen bepaling aan Energie- en Telecom kabels.
4. Spoelkasten bepaling aan Telecom kabels.
5. Kabel uitlezen na de Drall-Methode.
6. Plaats bepaling van stellen van adervertakkingen en symmetrische telecom kabels.
7. Nader plaatsbepaling laag ohmige Ader-Ader-aanrakingen na de Drall- Methode.
8. Fout-richtingsbestemming aan energie- en telecom kabels.
9. Punt nauwkeurige plaats bepaling van mantel fouten door audio-frequente stapsgewijze spanningsmethode.
10. Plaats bepaling van fouten aan kathodisch beschermde pijpleidingen- of kabelsystemen.

2.2 Technische gegevens

Uitgangsfrequenties:	491 Hz / 982 Hz / 9820 Hz (klant specifieke frequenties op aanvraag)
Frequentiekeuze:	handmatig, automatisch frequentie keuze, meer frequentie bedrijf
Capaciteit:	0 ... 50 W, handmatig in 2,5 W stappen verstelbaar
Uitgave signaal vorm:	Duur of vorm van het signaal
Uitgangsbussen:	4mm aanrakings beschermde veiligheids bussen
Aanduiding:	LCD Grafiekdisplay, verlicht
Impedantie-Aanpassing:	0,5 ... 1024 Ω , automatisch
Meet functies:	Lus-impedanties, uitgangsspanning en -stroom, fasen hoek
Stroomverzorging:	Lood-Gel Accumulator 12 V / 12 Ah (intern) Extern 12 V (11,0 - 16,0 V / max. 11 A) Netbedrijf
Bedrijfstijd:	1,0 h bei 50 W Capaciteits afhankelijkheid tot 10 h (Accubedrijf)
Batterij controle:	doorlopende aanduiding van de rest capaciteit
Oplaadtijd:	ca. 6 h met elektronische oplaad controle
Diepte lading:	voor interne accu en extern 12 V
Afmetingen:	410 x 175 x 335 mm
Gewicht:	ca. 14 kg
Bedrijfstemperatuur:	-20 °C bis +55 °C
Beschermingsklasse:	IP 54

2.3 Aansluit- en Bedieningselementen



Afbeelding 1 : Bedieningsveld van de Audiofrequentie-Generator FLG 50

- | | |
|------------------|---|
| 1. Bus: | Aansluiting voor externe beschermingsleider |
| 2. Bussen: | Audiofrequentie uitgang |
| 3. Knop: | Frequentiekeuze, gekozen frequentie wordt op de Display aangeduid |
| 4. Knop: | Meetmodus van het uitgangs signaal: Ω / V / A / φ |
| 5. Knop: | Keuze van de signaalwijze: SignalSelect / Sinus of Meerfrequentie / signaal vorm |
| 6. Knop: | Bedrijf met zend antenne (9820 Hz) |
| 7. Knop: | Verstellen van het uitgangsvermogen |
| 8. Symbool: | Aanduiding van de actuele accu capaciteit |
| 9. Symbool: | Verwijzing naar gevaarlijke aanrakings spanningen op de uitgangs bus |
| 10. Knop: | EIN / AUS; Nieuwe aanpassing van de uitgangs-impedantie, achtergrond belichting voor aanduiding |
| 11. Zekeringen: | Voor netingang |
| 12. Stekker: | Netingang |
| 13. Aansluitbus: | Serie RS 232 |
| 14. Stekker: | Externe Spanningsverzorging 12V DC |

2.4 Leveringsomvang en Toebehoren

Toebehoren bij de FLG 50:

Snoeren tas	KST 50
Kabelset	VL FLG-50

Extra toebehoren bij de FLG 50:

Aardboor 35 cm	EB 35
Haspel 25 m / 100m	HK 25-B / HK 100-B
Universeel tang	UZ 50 (50 mm)
Universeel tang	UZ 90
Zend tang	SZ 101 (100 mm)
Verbindingsleidingen (2x) bij de Tang aankoppeling	MK 31-B
Scheidingsfilter met NKG 1	TF 2050
12 V Verbindingskabel (KFZ)	LK 13

3 Veiligheid

Bij gebruik van de audiofrequentie – generator FLG 50 is zowel op het apparaat als op de aansluiting voorwaarden om veiligheid in acht te nemen. Dit is op de meetvoorwaarden, volledige scheiding van de meetkring van de stroomvoorzorging en van de technische opbouw van het apparaat, terug te voeren.

Bij batterij bedrijf of bedrijf met externe 12 V gelijk-spanning is een verbinding met de beschermings aarde niet gegeven. De op het bedieningsveld aanwezige bus (1) voor aansluiting van een externe aarding is met hulp van de in kabelreeks aanwezige groen/ gele aardings leiding met een goede aarde te verbinden. Daarmee wordt zeker gesteld, dat beroerbare bedieningselementen geaard zijn.

Aan beide uitgangsbussen kunnen in de hoogste aanpassingsstadia spanningen tot 280 V_{eff.} optreden! Wordt er een spanning boven de 40 V aan de generator aangelegd, dan wordt op de display een hoogspanningspeil (9) aangeduid.

Het meetgebied van de audiofrequentie-generator FLG 50 is aardings vrij en ligt niet aan de behuizing. Het is niet aanbevelingswaardig, dat over een aardingsleiding geaarde behuizing als aardingspunt voor het meetgebied te benutten. Door spanningsvoerende kabels en leidingen, maar ook pijpen, die kathodisch beschermd zijn, kan spanning in het apparaat en daarmee ook aan het metalen deel van de behuizing komen, en daar een aanrakings gevaarlijke spanning optreden. Daarom is een veiligheidsaarding van de behuizing dringend voorgeschreven.

Opgelet!

Bij gebruik van aardverbindingen is het apparaat na aansluiting en insteken van de verbinding ingeschakeld. De aardverbinding niet tijdens bedrijf uit de generator verwijderen !
(gevaarlijke spanning!)

Aanwijzing !

Voor de galvanische aansluiting van de AF-generator FLG 50 aan een kabel is door een voltmeter vast te stellen, of de kabel werkelijk spanningsvrij is. Een ontlading van een eventuele spanning die voorhanden is, kan ook door kortsluiten van de leiding bereikt worden.

De ingebouwde beschermingsfunctie in de FLG 50 signaleert wel is waar de aangrenzende `vreemd` spanning en blokkeert de inschakeling van de AF generator, er zijn echter nog gevaren van mens en techniek mogelijk, daar de uitgangsbussen niet uitgeschakeld worden.

4 Bediening



Afbeelding 2 : Aanzicht van het apparaat FLG 50

4.1 Beschrijving van aansluitelementen, functie knoppen en display aanduidingen

De hierna volgende beschrijvingen hebben betrekking op de genummerde aansluitings- en bedieningselementen van afbeelding 1.

4.1.1 Beschermingsaarde extern (1)

De aardingsbus is intern met de grondplaat, het koelvoorwerp, de schroeven aan de bodem, de frontplaat en de massa (batterij-) verbonden.

4.1.2 Aansluitbus (2)

Aan de uitgangsbuss is het meetobject aangesloten (zendtang, kabel, pijpleiding enz). De uitgangsspanning kan maximaal 280 V bedragen!

Aanrakingsgevaar !

De uitgangsbussen zijn door een overdrager potentieel gescheiden tegenover de aansluiting van de beschermingsaarde (1), de netingang en de bus voor toevoer van externe spanning (12 V DC).

4.1.3 AAN/ UIT/ Aanpassing/ Belichting (10)

Deze knop heeft meerdere functies:

- ↪ Met deze knop wordt de generator AAN of UIT geschakeld. Inschakeling volgt door kort de knop ingedrukt te houden (10). Het apparaat schakelt bij het loslaten van de knop in.
- ↪ Wordt de knop in lopend zendbedrijf kort in gedrukt, dan volgt een nieuwe aanpassing van de generator aan de belasting en de meetwaarde wordt geactualiseerd. Gedurende de aanpassing wordt op de display geen meetwaarde getoond, alleen een van boven naar onder doorlopende balk. De frequentie en het signaal vorm/vertakking wordt niet veranderd. Het einde van de aanpassing wordt met een signaaltoon beëindigd.
- ↪ De achtergrondverlichting van de display blijft na iedere druk op de knop voor ca. 30 sec. ingeschakeld.
- ↪ Voor het uitschakelen van de FLG 50 moet de knop (10) ingedrukt blijven. In de display verschijnt een balk, die naar links afneemt. Wanneer de balk compleet verdwenen is, wordt het apparaat door loslaten van de knop (10) uitgeschakeld.

Wanneer een externe spanningsverzorging aangesloten is, begint het apparaat met de lading van de ingebouwde accu's.

4.1.4 Frequentiekeuze (3)

Met deze knop kan tussen de mogelijke uitgangsfrequenties omgeschakeld worden. Daar bij een frequentie omschakeling de belastings impedantie veranderen kan (inductief of capacitief) wordt deze telkens opnieuw aangepast. De uitgangsleding stelt zich automatisch weer op het ingestelde peil in. Bij meermalig indrukken van de knop wordt de instelbare frequenties na elkaar vertoond. Na een korte wachttijd wordt de uitgekozen frequentie geactiveerd.

In de FLG 50 is een bijzondere functie van de frequentiekeuze bij galvanische aansluiting aanwezig – **de automatische frequentiekeuze !**

De automatische frequentiekeuze wordt geactiveerd, doordat na elkaar de knop frequentiekeuze (3) en de pijlknop (7) ingedrukt worden.

Als uitkomst van de impedantie meting schakelt de FLG 50 automatisch de frequentie voor de laagste belastings impedantie in.

4.1.5 Meetmodus ($\Omega/V/A/\varphi$) (4)

Met deze knop kan tussen aanduiding van weerstand, spanning, stroom en faseverschuiving gekozen worden. Bij langdurig indrukken van de knop worden de meetgrootte na elkaar getoond (rolfunctie).

De lastweerstand en de faseverschuiving φ (tussen uitgangsspanning- en stroom) karakteriseert de eigenschappen van de aangesloten meetobjecten. Een hogere lastweerstand bij gegalvaniseerde aansluiting van de generator kan bijvoorbeeld door slechte aardings condities veroorzaakt worden.

De stroomaanduiding dient als informatiebron over de te verwachte electromagnetische veldsterkte op het tracé.

De spanningsaanduiding dient voor al ter waarschuwing voor aanrakings gevaarlijke spanning.

4.1.6 Signaalsoort (5)

Hier zijn drie verschillende bedrijfsmodes te kiezen.

Het bovenste symbool signaleert de bedrijfssoort 'SIGNALSELECT'. De generator produceert een speciaal gecodeerd audiofrequentie signaal, welke galvanisch of inductief toegevoerd wordt.

Deze werkwijze is bijzonder nuttig in het bereiken met dicht tegen elkaar verlopende leidingen.

Met het ontvang-systeem FLE 10/ FS 10 wordt dit signaal over de doelleiding geregistreerd, de signaalstroomrichting vastgesteld en aangetoond.

Wordt het middelste symbool 'Sinus' aangeduid, dan wordt een zuiver sinussignaal gezonden.

Het onderste symbool signaleert de bedrijfsmodus meer - frequentie. Hier ligt aan de uitgangsbuss een gemengde frequentie, die uit drie sinusfrequenties bestaat, welke software matig ingesteld zijn.

Terwijl in de modus 'Signal Select' en sinusfrequentie de actuele frequentie links boven in de display als vaste waarde aangeduid wordt, vindt in de modus 'Multi frequenties' de aanduiding van de gedeelde sinus frequenties afwisselend plaats.

In tactbedrijf blinkt het symbool voor de gekozen signaalvorm. Bij meervoudig indrukken van de knop worden de te onderscheiden signaalvormen, respectievelijk in volgorde na elkaar aangeduid.

De uitgekozen instelling wordt na ca. 3 seconden overgenomen en er volgt een nieuwe aanpassing bij de belasting impedantie.

In bedrijfsmodus 'SignalSelect' is geen volgorde en geen zendraam bedrijf mogelijk.

4.1.7 Zendantenne (6)

Met deze knop wordt de ingebouwde zendantenne geactiveerd. Deze frequentie wordt vast op 9820 Hz ingesteld en op de display aangetoond. Wanneer de zendantenne in bedrijf is, kan de modus 'Meer – frequentie' en 'Signal Select' niet gekozen worden. Gedurende het bedrijf met de zendantenne moet de deksel van de generator volledig geopend zijn, om de best mogelijke aankoppeling van het zendsignaal in de te zoeken leiding te bewerkstelligen. Bij bedrijf met de zendantenne zijn de aansluitbussen (2) intern uitgeschakeld.

4.1.8 Capaciteit (7)

Met beide knoppen kan de uitgangsleding veranderd worden. Ook hier hoort men na gedane omschakeling een alarmtoon. Houdt men een van de knoppen ingedrukt, dan wordt de uitgangsleding stapsgewijs verhoogd respectievelijk vermindert. Na het loslaten van de knop wordt de uitgekozen capaciteit ingesteld.

Wanneer de signaalsoort op 'Multi-frequentie' ingesteld is, bedraagt het maximale uitgangsvermogen 30 W.

Is aan de uitgangsbuss geen of een hoog ohmige last ($> 1 \text{ k}\Omega$) aangesloten, dan werkt de generator primair als wisselspannings bron. In dit geval kan de uitgangsspanning met de beide knoppen (7) ingesteld worden. De meetmodus wordt in deze bedrijfssoort op spanningsmeting (V) ingesteld. De uitgangsfrequentie en de signaalsoort zijn verder vrij verkiesbaar.

Accu-toestandaanduiding (8)

Dit symbool toont de nog beschikbare accu capaciteit aan. Als de batterij capaciteit beneden de 10 % is gevallen, vertoont in bedrijf een signaal toon.

Wordt de interne accu geladen, dan wordt de actuele batterijcapaciteit op de display getoond. Als de accu volledig geladen is, dan wordt de waarde op 100 % gezet en de onderhoudslading geactiveerd.

Waarschuwing van spanning aan de uitgangsbuss $> 40 \text{ V}$ (9)

Verschijnt het hoogspanningssymbool (HSP- Pijl) op de display, dan ligt aan de uitgangsbuss een hogere spanning dan 40 V.

In zendbedrijf is dit als normale bedrijfstoestand mogelijk, wanneer de aangesloten last impedantie hoog ohmig is en de uitgangsspanning de 40 V overschrijdt.

Wordt de generator ingeschakeld (zendbedrijf), dan wordt er op spanningsvrijheid aan de uitgangsbuss onderzocht. Bij aanleggen van een ´vreemd´ spanning (gelijke - of een wisselspanning > 20 V) volgt een optische aanduiding (hoogspanningspijl blinkt) en een akoestische waarschuwing. De generator laat zich in dit geval niet inschakelen, om een verstoring van het apparaat en een gevaar voor de bediener te vermijden. Na verwijdering van de ´vreemd´ spanning, respectievelijk toepassing van scheidingsfilters is de generator inschakelbaar.

4.1.9 Zekeringen voor net bedrijf (11)

Let op: Gevaar van een elektrische schok!

Voor het uitwisselen van de zekeringen voor het net bedrijf beslist verbinding met het net scheiden !

Vervangingszekeringen alleen met correcte waarde inzetten.

4.2 Stroomvoorzorging

4.2.1 Interne Spanningsvoorzorging

De werking van de generator vindt plaats over een ingebouwde, onderhoudsvrije Lood-Gel accumulator. Onder normale condities is een werking van 1,0 h bij een uitgangsvermogen van 50 W gewaarborgd.

4.2.2 Externe Spanningsvoorzorging

De FLG 50 kan met net of externe 12 V DC gebruikt worden. Hiervoor is de netkabel NGK of de 12V- verbindingsleiding (KFZ) LK 13 te gebruiken.

Wordt bij uitgeschakelde generator de externe spanningsvoorzorging aangesloten, dan wordt automatisch de interne accu geladen.

De aangesloten spanningsbron voor 12V DC moet voldoende stroom kunnen leveren (tot 11 A in generator-bedrijf, tot 5 A in oplaadbedrijf).

Wordt de EIN/AUS – knop aangeraakt, zo wordt van oplaadbedrijf op generatorbedrijf omgeschakeld en omgekeerd.

4.2.3 Opladen van de interne accu

De FLG 50 is met een Lood-Gel Accumulator uitgerust. De oplaadtijd bedraagt ca. 6 uren. Bij het opladen moet erop gelet worden, dat de FLG 50 niet direct in de omgeving van warmtebronnen bevindt. Daardoor zal eventueel een verlengde oplaadtijd intreden.

In oplaadmodus wordt op de display i.p.v de frequentie de beschikbare capaciteit in procenten aangeduid. Bij omschakelen van snellading naar onderhoudslading volgt een akoestisch signaal. De capaciteitsaanduiding wordt dan op 100 % gezet.

De bedrijfsduur bedraagt bij maximale vermogensuitgave van 50 W ca. 1,0 uur.

5 Onderhoud en service

Zal bij werking van de FLG 50, ondanks de beschermingsdeksel, door invloed van de weersgesteldheid vochtigheid op de frontfolie komen, dan is dat zonder gevolgen. Voor het opbergen in de transportkoffer zal de vochtigheid wel afgewist moeten worden, om een dampdiffusie in het apparaat te vermijden.

Vervuilingen zijn met een zachte doek eventueel met een huishoudmiddel te verwijderen.

RESET

De Ferrolux-Generator FLG 50 wordt door een Microprocessor gestuurd. In het geval dat het apparaat niet meer op aanraking reageert, bestaat de mogelijkheid, een hardware-reset door te voeren.

- ↪ Een eventuele aangesloten externe spanningsbron verwijderen.
- ↪ Gelijktijdig de knoppen F (3) en M (4) indrukken. De electronica in de generator wordt daardoor volledig van de interne spanningsbron gescheiden en een reset doorgevoerd.

6 Applicatiebeschrijving

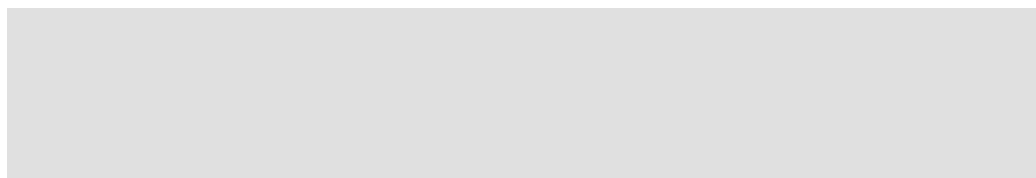
6.1 Galvanische aankoppeling

Het galvanische, of ook de directe aankoppelingmethode bestaat daaruit, dat de te zoeken kabels of pijpen door verbindingsleidingen direct aan de generator aan te sluiten, om daarmee een audiofrequentie stroom door de op te zoeken leiding te laten vloeien. Er moet daarbij opgelet worden, dat de stroomcirkel van een uitgangsbuss naar anderen echt gesloten is. Bij een onderbreking, op welke plaats dan ook, blijft het resultaat van de lokalisering uit. Met hulp van de meegeleverde verbindingsleidingen wordt de aansluiting als volgt:

6.1.1 Lokalisering van leidingen met aardspies aansluiting

De aardspies is met een afstand van ca. 20 m. en in hoek van 45° tot het te vermoeden verloop van de pijpleiding in de aarde in te brengen. Daarbij moet gelet worden op goed contact van de aardspies met de aarde. Eventueel moet de aarde aan de plaats van contact bevochtigd worden. Voor verbinding van generator aan de aardspies is een haspel HK 25 of de als extra toebehoren HK 100 (100 m) te gebruiken. Met een van de beide korte verbindingsleidingen wordt de generator met de haspel verbonden. Daartoe bevindt zich zijdelings aan de haspel een daarvoor bestemde bus. De tweede korte verbindingsleiding is dan met de afmeetsklem te voorzien, die aan het toegankelijke leidingstuk geklemd wordt. Ook hierbij moet in acht worden genomen, dat het contact van de klem niet door roest of verf aangetast wordt. De andere stekker is in de 2. uitgangsbussen van de generator te steken. Beide uitgangsbussen van de generator zijn nu bezet.

Afbeelding 3 : Galvanische aansluiting aan een pijpleiding



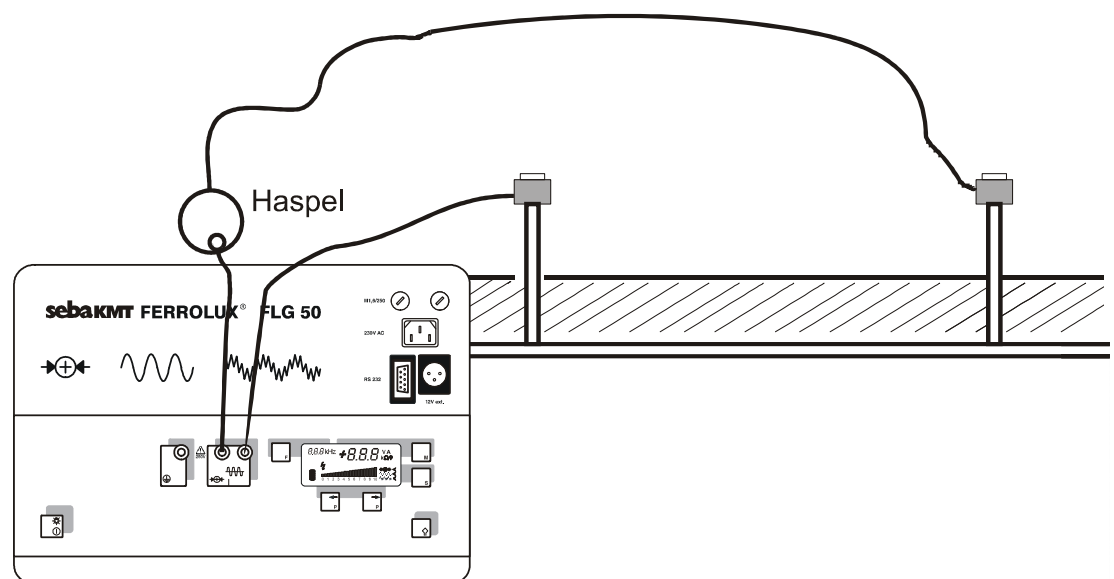
Aanwijzing:

Wanneer een langere leiding naar de aardspies nodig is, b.v. door een haspel, moet erop gelet worden dat deze leiding mogelijk ver naast de op te zoeken leiding gelegd wordt. In geen geval mag hij op de te lokaliseren leiding liggen, daar er anders fout metingen te verwachten zijn.

6.1.2 Pijpleiding lokalisering met de Lus methode

De op te zoeken pijpleiding wordt naar afbeelding 4 over een duidelijk lange aansluitleiding (haspel 25 of 100 m) tweezijdig met de beide uitgangsbussen van de generator verbonden. Daarmee moet de audiofrequentie stroom gedwongen door de te zoeken leiding stromen. De aansluitleidingen kunnen de gewenste lengte hebben, maar moeten steeds van de haspel gewikkeld worden, om verlies, door de als demping werkende haspel, te vermijden. De aansluitleidingen mogen niet over of in de buurt van de te lokaliseren pijpleiding geplaatst zijn.

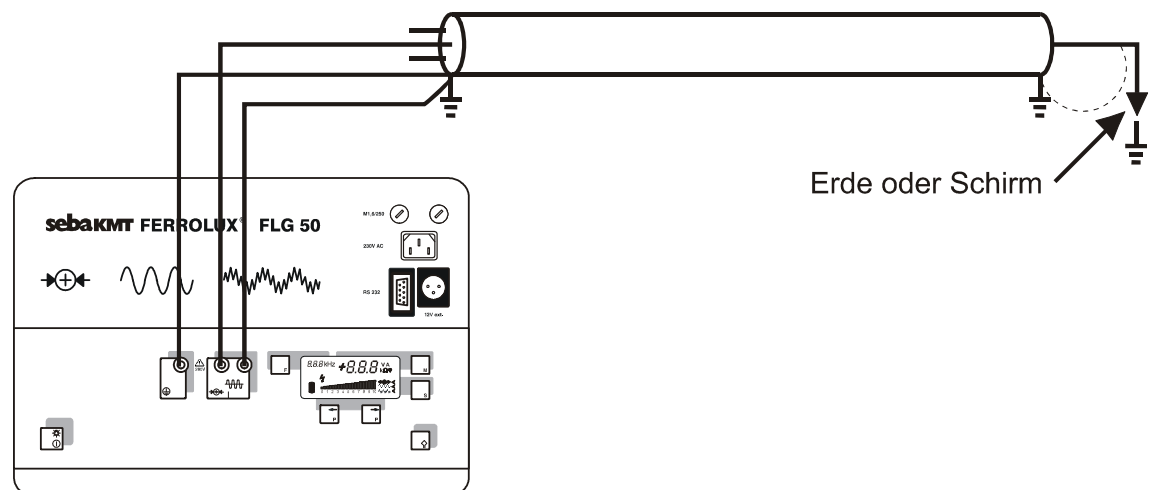
Het voordeel van deze aankoppeling methode bestaat hierin, dat de stootgolf gericht over de hulpleiding wordt gevoerd. Daardoor worden stootgolven over andere kabels en leidingen en daarmee mogelijke storingsinvloeden vermeden. Deze methode is natuurlijk tegelijkertijd voor de kabel lokalisering in gecompliceerde situaties te gebruiken.



Afbeelding 4: Pijpleiding lokalisering met de Lusmethode

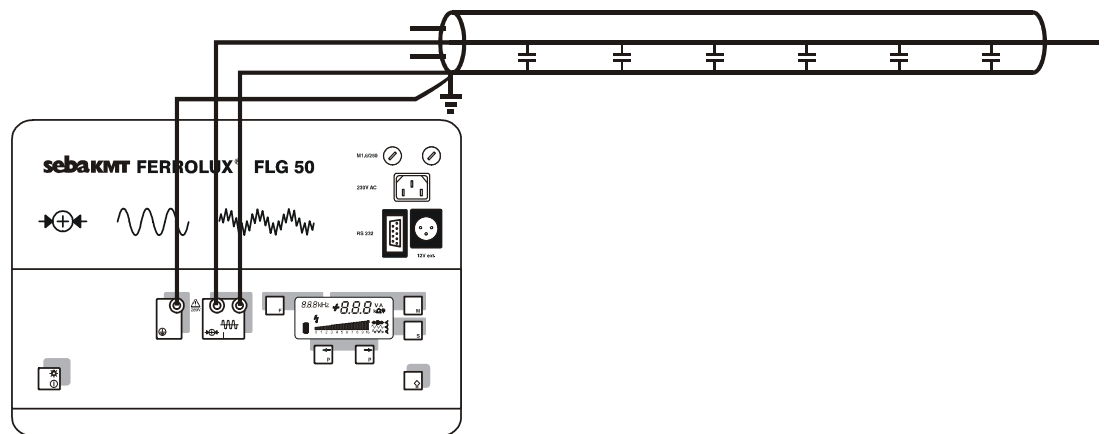
6.1.3 Kabel lokaliserings

- a. Een van beide uitgangsbussen van de generator wordt over een korte verbindingsleiding met een vrij geschakelde ader van de te lokaliseren kabels verbonden. De andere bus is aan aarde respectievelijk aan het scherm van de kabels aan te sluiten. Aan het kabeleinde moet de geschakelde ader met aarde of aan het kabelscherm verbonden worden. (Zie Afbeelding 5)



Afbeelding 5 : Kabel lokaliserings met galvanische aankoppeling

- b. In nabijheid, dat wil zeggen wanneer niet de gezamenlijke kabellengte gezocht moet worden, is het voldoende de vereenvoudigde capacatieve aankoppeling te gebruiken, zoals aangeduid in afbeelding 6, waarbij aan kabeleinde geen verbinding met aarde of scherm gemaakt wordt. Als reikwijdte zijn ca. 70 % van het gezamenlijke kabeltraject te verwachten. Bij deze aankoppeling wijze is de frequentie van 9820 Hz aanbevelingswaardig.



Afbeelding 6: Galvanische aankoppeling aan kabel-leiding capaciteit

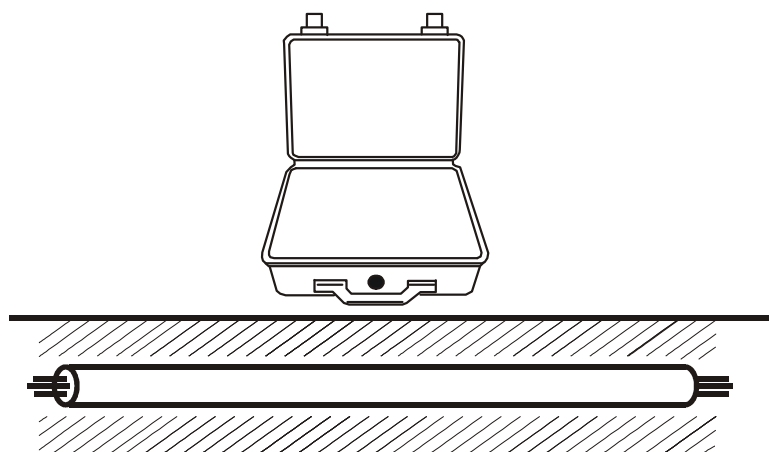
6.2 Inductieve aankoppeling met zendantenne

Voor bedrijf met de ingebouwde zendantenne de passende knop (6) indrukken.

De zend antenne wordt geactiveerd en de aansluitbussen (2) intern uitgeschakeld.

Deze aankoppeling functioneert alleen bij de frequentie van 9820 Hz, waarbij een automatische aanpassing op de impedantie van de zendantenne van ca. 1000 Ohm plaats vindt.

Signal Select-Bedrijf is niet mogelijk.



Afbeelding 7 : Inductieve aankoppeling met ingebouwde zendantenne

Wordt met de zendantenne gewerkt, dan is geen instelling van de frequentie mogelijk.

Verwijzing!

Bij de opstelling van de generator moet in acht worden genomen dat de deksel van de FLG 50 loodrecht en direct over de gezochte leiding wordt geplaatst. Daarbij zal de zendantenne parallel naar de leiding verlopen. Opstellingsplaats in directe nabijheid van grotere metaaldelen, zoals b.v. schuifkappen, kanaaldeksels, kabel afdekplaten etc. zijn te vermijden, daar daardoor de straling van de zendantenne verhinderd wordt. Bij deze aankoppeling worden **alle** in de nabijheid van de generator zich bevindende metalen leidingen en kabels aangestraald.

6.3 Inductieve aankoppeling met zendtang

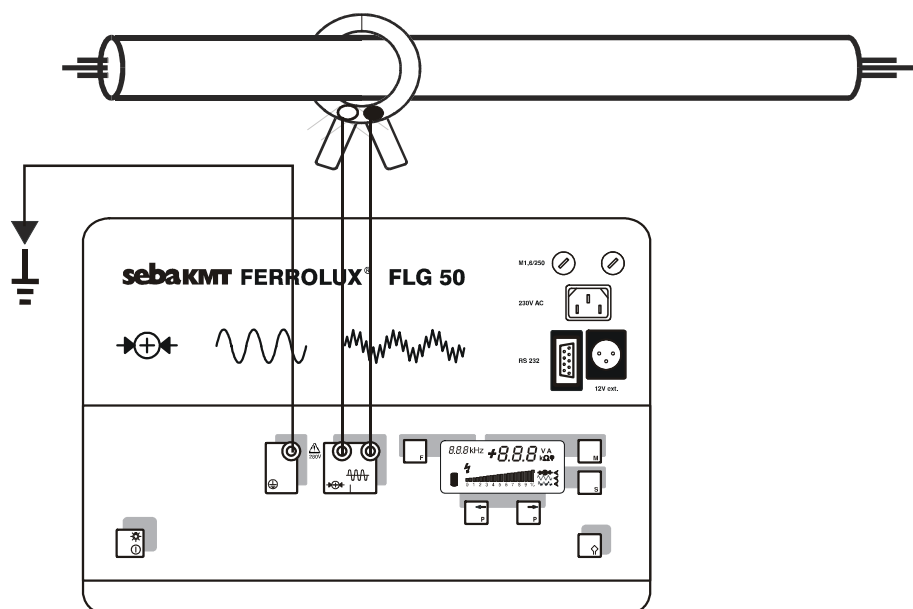
Als zendtangen staan vier modellen ter beschikking:

- | | | |
|--------------------|----|------------------|
| a. Universeel tang | UZ | 50 mit 50 mm Ø |
| b. Universeel tang | UZ | 90 |
| c. Zend tang | SZ | 101 mit 100 mm Ø |

Voor aankoppeling wordt de zendtang over de meegeleverde verbindingsleidingen met de uitgangsbussen van de AF-generator verbonden. Aansluitend wordt de zendtang volgens afbeelding 8 om de te lokaliseren kabel gelegd. Gelet moet worden op schone contact oppervlak van de tang.

Opgelet:

De universeel omvormer UZF 150 mag in verbinding met de generator FLG 50, op grond van het hoge uitgangsvermogen, niet ingezet worden.



Afbeelding 8 : Inductieve aankoppeling met zendtang

Voor de zendtangen aankoppeling zijn alle frequenties geschikt. De beste aankoppeling verkrijgt men echter met hogere frequenties. De aanpassing vindt automatisch plaats na het inschakelen of na verandering van de frequentie instelling.

6.4 Werkwijze „SignalSelect“

In de werkwijze „SignalSelect“ kan de generator galvanisch (zie afbeelding 9) of inductief (over zendtang: zie afbeelding 10) aan het meet object gekoppeld worden. Ook de zendantenne en de zendtangen zijn zo aan te koppelen, dat de pijl tot aan het kabeleinde toont.

Daar deze meetmethode een aanduiding van de signaalstroom richting mogelijk maakt, is het nodig bij de galvanische aankoppeling acht te nemen op de polariteit van de uitgangsbussen (2).

De beide uitgangsbussen hebben in verschillende kleuren onderliggende ringen, rood en zwart.

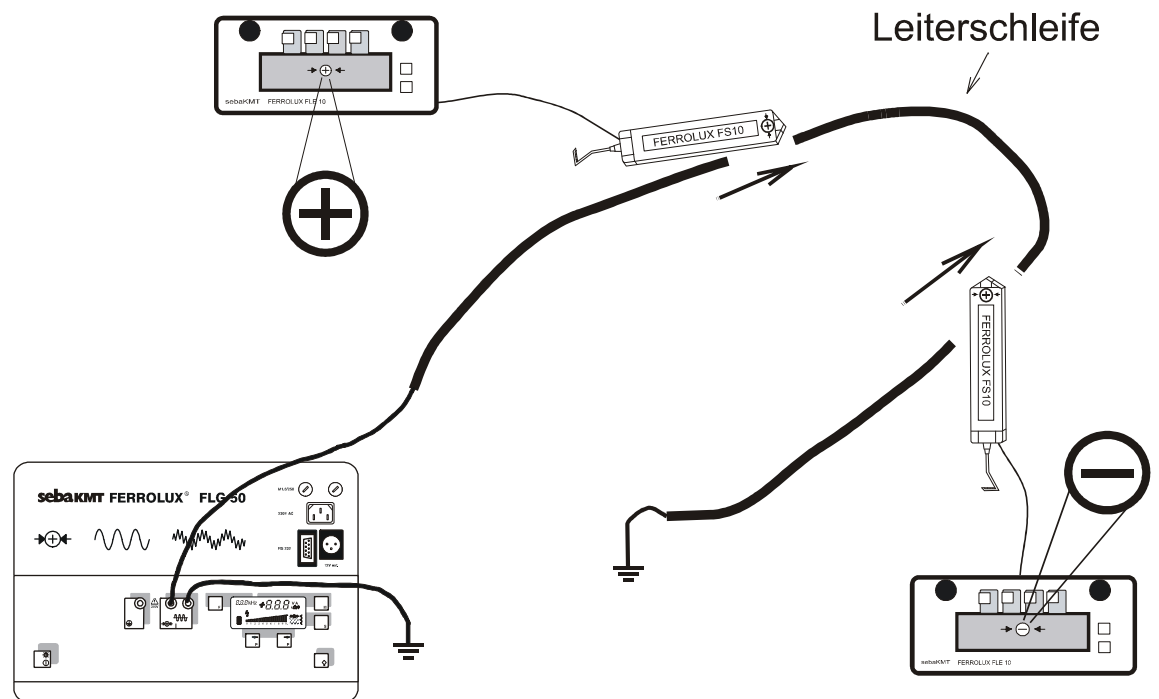
De kabel respectievelijk de leiding wordt met de uitgangsbussen verbonden.

Op de ontvanger verschijnt het (+) symbool, wanneer men de leiding, die aan de rode bus is aangesloten, van de generator verwijderd. De tracerings sensor FS 10 moet daarbij zo gehouden worden, dat het op het huis aangebrachte (+) – teken in looprichting wordt getoond.

Wordt van de ontvanger het signaal van de stootleiding geregistreerd, dan verschijnt op de ontvanger het (-) – teken.

Daarmee kan een uitspraak gedaan worden, of men zich rechtstreeks over de leiding van de generator op de heenweg (+) of terugweg (-) zich bevindt.

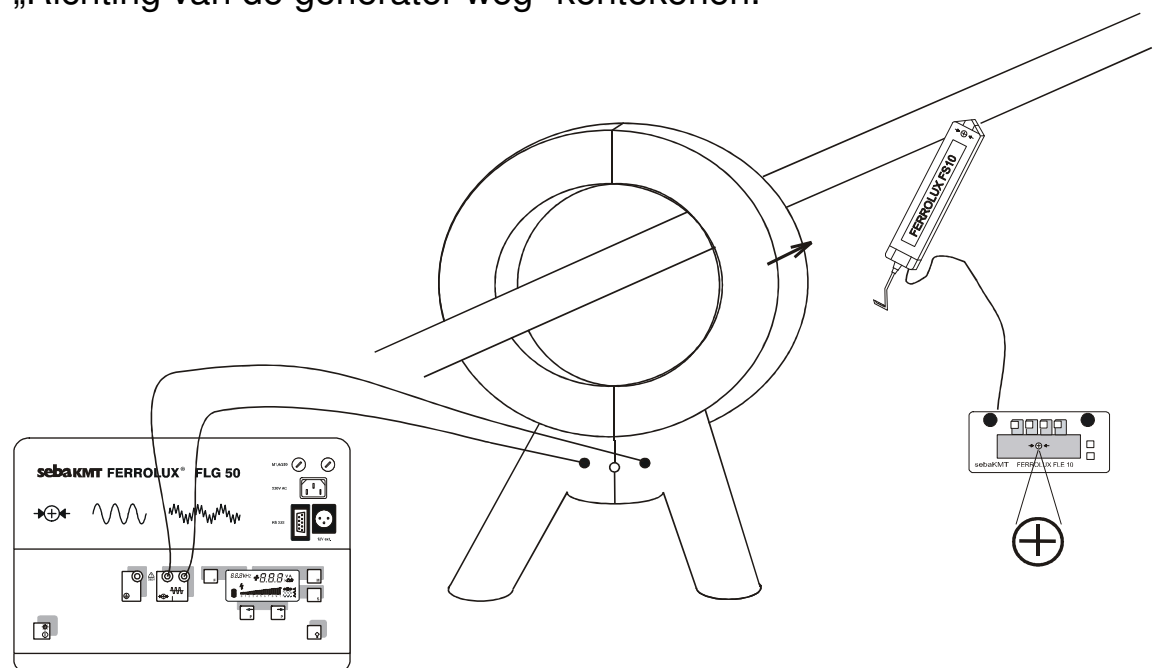
Loopt men langs de leiding, dan verandert de aangeduide polariteit niet.



Afbeelding 9 : Galvanische koppeling bij „SignalSelect“

De aankoppeling over een zendtang in Modus „SignalSelect“ is ook mogelijk. De richtingsinformatie is gekenmerkt door aangebrachte pijlen op de tangen.

Hierbij moet men ook in acht nemen, dat de pijlen telkens de „Richting van de generator weg“ kentekenen.



Afbeelding 10 : Inductieve Koppeling bij „SignalSelect“

Copyright

Die in dieser Anleitung enthaltenen Informationen dienen nur zur Information. Änderungen sind vorbehalten. Der Hersteller übernimmt keine Garantie für die in dieser Anleitung enthaltenen Informationen und haftet nicht für darin enthaltene Fehler oder zufällige bzw. daraus resultierende Beschädigungen.

Die in dieser Anleitung enthaltenen Informationen sind urheberrechtlich geschützt.

© Seba Dynatronic® 2002

Garantie

12 Monate nach Lieferung auf Material- und Fertigungsfehler gemäß den „Allgemeinen Bedingungen für Erzeugnisse und Leistungen der Elektroindustrie“. Sicherungen und Lampen sind hiervon ausgeschlossen.